

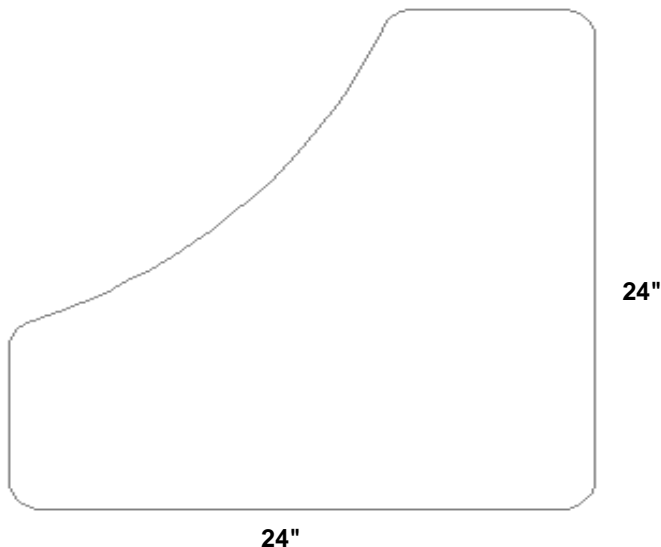
GOBIERNO DEL ESTADO DE BAJA CALIFORNIA
SECRETARÍA DE EDUCACIÓN DE BAJA CALIFORNIA



ANEXO A

PARTIDA 3

MESA MULTIFUNCIONAL PARA ALUMNO DE SECUNDARIA



ESPECIFICACIONES:

DESCRIPCIÓN GENERAL: Mesa multifuncional para alumno de secundaria de 24" x 24" con una altura total de 29.5"

CUBIERTA: Fabricada en triplay de pino de primera de 19 mm de espesor, acabado en laminado plástico de 1/32" de espesor de color oyamel, la periferia de la cubierta con moldura plástica tipo T color negro esquinas redondeadas y diseño tipo boomerang. Medidas de 24" X 24" (**Ver las dimensiones de la cubierta en dibujo 1**) incluye 2 ranuras para portalápices de 20 cms de longitud (**Ver detalle 7**) en los cantos de 24" a una distancia de 8 cms del vértice central.

PATAS: 3 patas fabricadas con tubular redondo de 1" cal 14 (**Ver detalle 1**) con un dobles en la parte superior para recibir placa de 4" X 6" cal. 12 soldada al tubular (**Ver detalle 2 y ubicación de placas en dibujo 2**). Cada pata tendrá 2 refuerzos en semiflecha de 3/8" en forma de V soldado al tubular y a la placa superior (**Ver detalle 4**). Las placas estarán fijadas a la cubierta con 4 pijas de cabeza hexagonal de 3/4" de longitud y 7/16" de diámetro (**Ver detalle 3**). El acabado de la estructura metálica será en pintura epoxica micropulverizada horneada color negro. Refuerzo con un tubo de 3/4" calibre 18 de 1.03 metros de desarrollo (**Ver detalle 11**) con un solo dobles en pata de vértice central (**Ver detalle 9 y 12**). El refuerzo estará a una altura de 10" de la parte inferior hacia la parte superior (**Ver detalle 10**). El refuerzo deberá estar soldado a las 3 patas con corte en sus 2 extremos para unión perfecta a tubo redondo. (**Ver detalle 8 y dibujo 3**). Las patas deberán contar con regatón metálico ajustable niquelado con deslizamiento en nylon (**Detalles 5 y 6**)

La mesa deberá entregarse armada

ANEXO A

PARTIDA 3

MESA MULTIFUNCIONAL PARA ALUMNO DE SECUNDARIA



Detalle 1



Detalle 3

Detalle 2



Detalle 4



Detalle 5

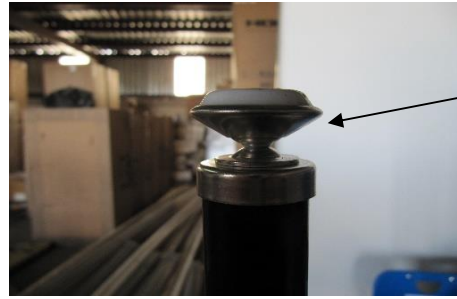
ANEXO A

PARTIDA 3

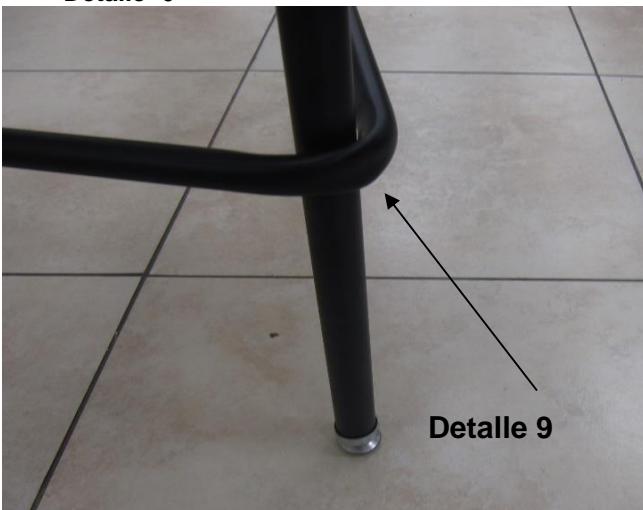
MESA MULTIFUNCIONAL PARA ALUMNO DE SECUNDARIA



Detalle 6



Detalle 5



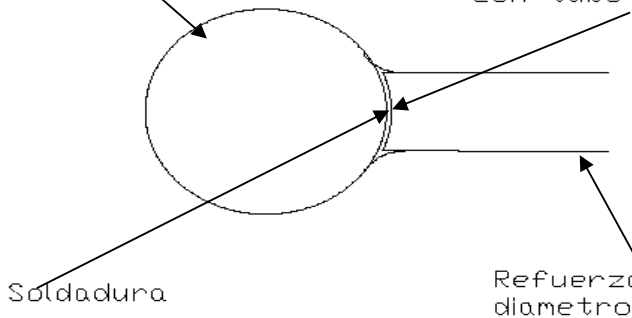
Detalle 9



Detalle 8

Pata de tubo de 1" de diametro

Corte perfecto para union con tubo redando



Soldadura

Refuerzo de 3/4" de diametro

Dibujo 3

ANEXO A

PARTIDA 3

MESA MULTIFUNCIONAL PARA ALUMNO DE SECUNDARIA



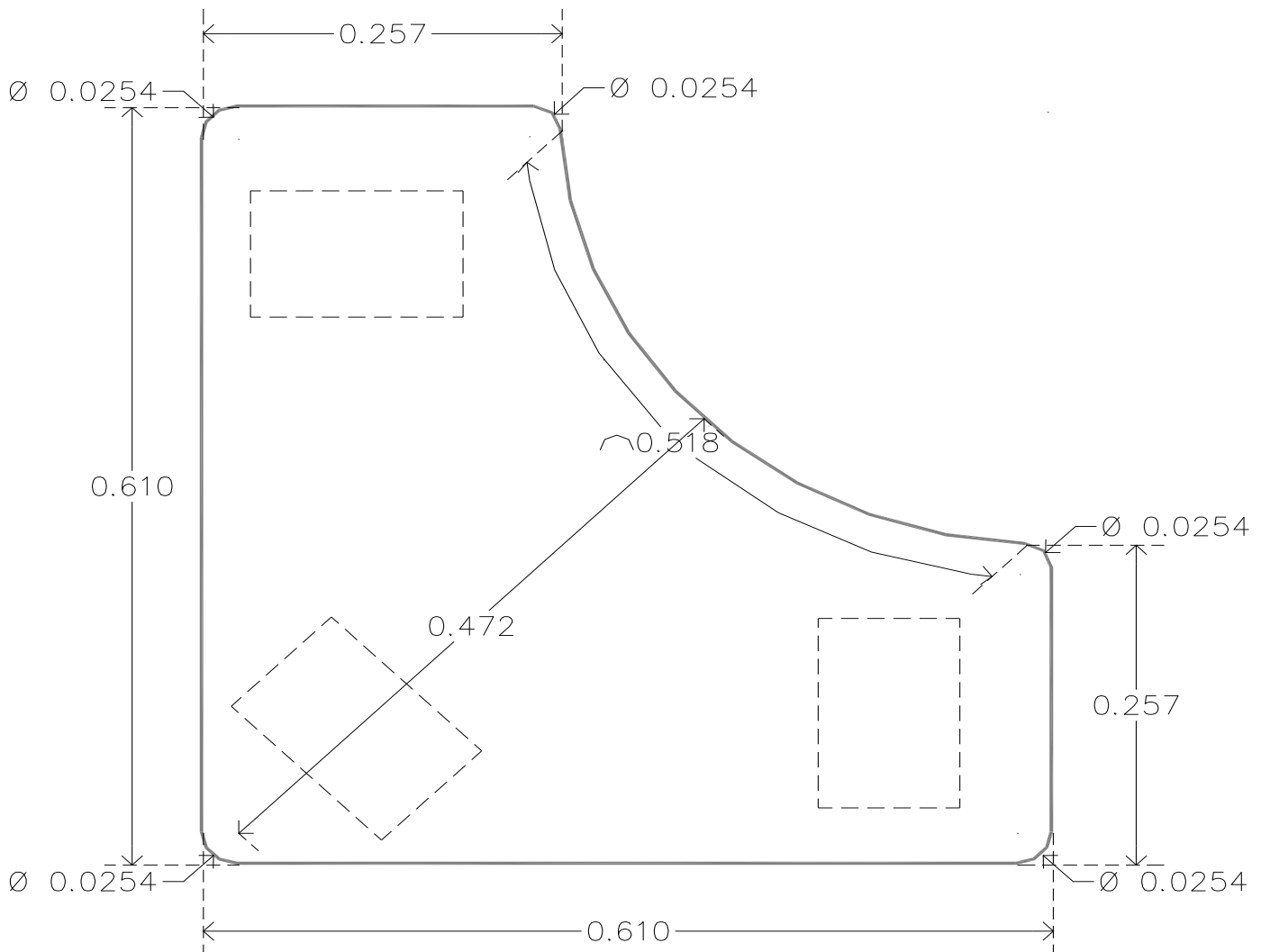
ANEXO A

PARTIDA 3

MESA MULTIFUNCIONAL PARA ALUMNO DE SECUNDARIA

Dimensiones de cubierta

Dibujo 1



VISTA DESDE CARA SUPERIOR

ANEXO A

PARTIDA 3

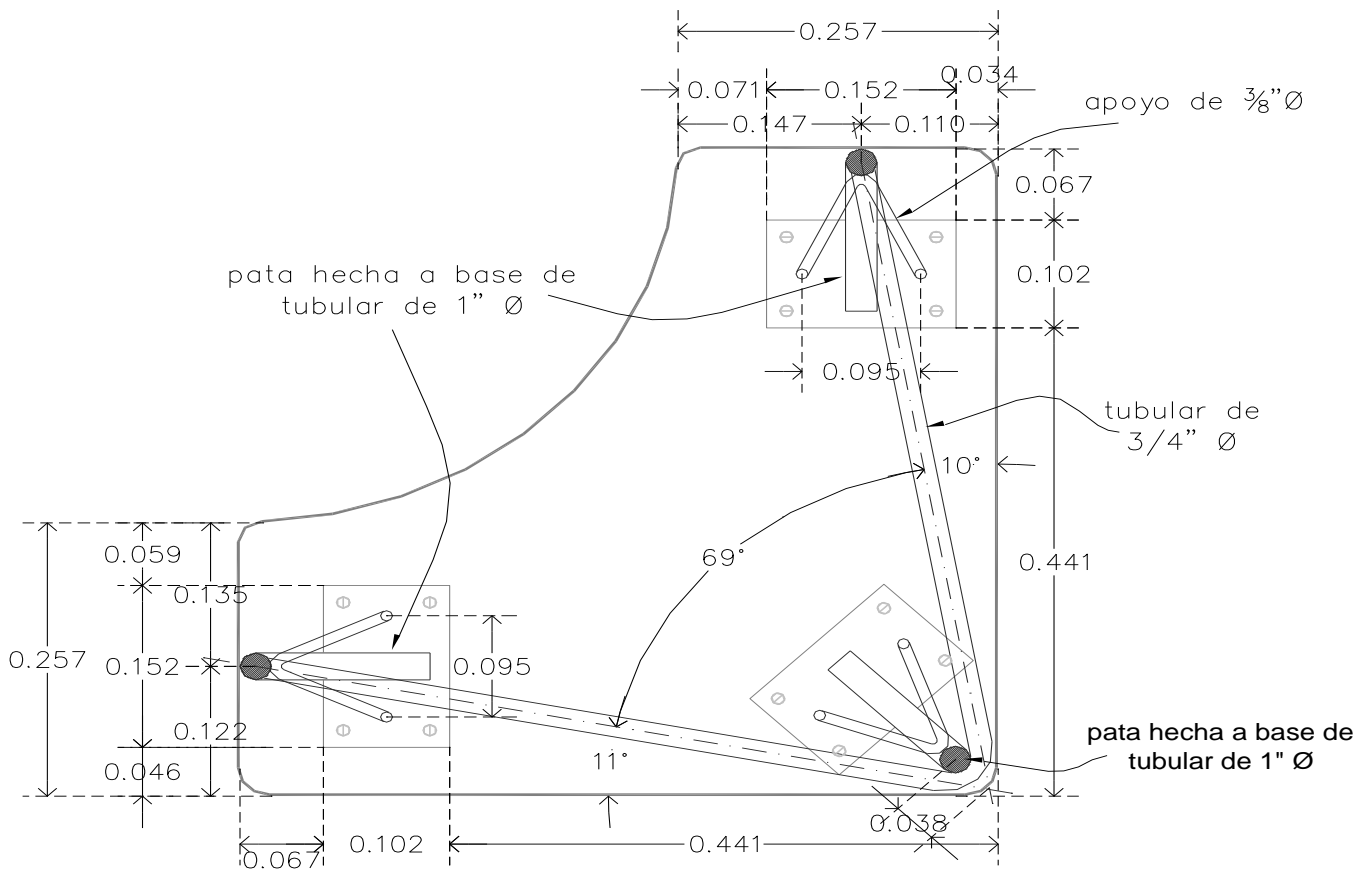
MESA MULTIFUNCIONAL PARA ALUMNO DE SECUNDARIA

Placas de cubierta

Dibujo 2



Placa metálica de 4x6 pulgadas, para fijar patas. Para fijar a cubierta de madera, se utilizarán 4 pijas de $\frac{7}{16}$ "



VISTA DESDE CARA INFERIOR